

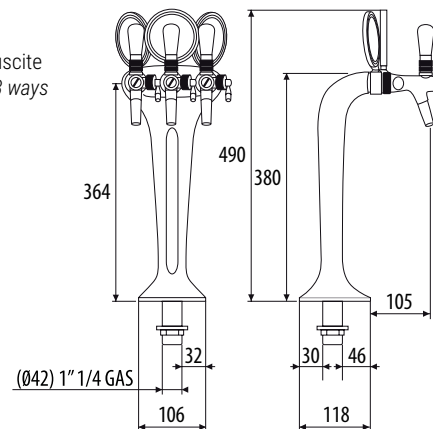
RODANO/ICE 80-130

Erogatori Professionali
Water dispenser

NATURAL
WATER



Cod 503
colonna ottone 3 uscite
brass colum with 3 ways



Cod 350.001
cm 15x22 inox

Cod 350.002
cm 30x18 inox

Cod 350.003
cm 40x22 inox

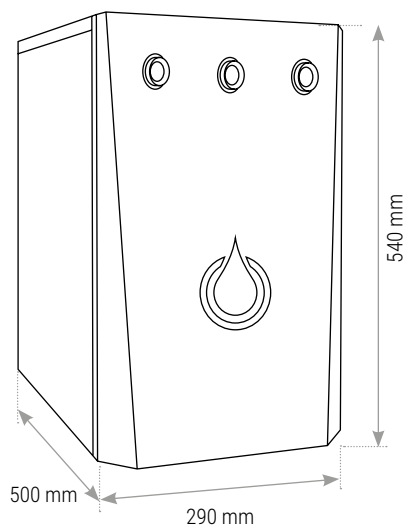


PRODUZIONE ACQUA 80-130 l/h
WATER PRODUCTION

CARATTERISTICHE TECNICHE



Alimentazione	230 V - 50 Hz
Pompa Carbonazione	180 W pompa 200 l/h
Gas	R134A a norma CFC
Capacità vasca	10 - 18 Lt
Raffreddamento	sistema di refrigerazione a liquido
Serpentine	acciaio inossidabile
Pressione acqua in entrata	min. 1,5 bar - max 4 bar
Sistema di controllo	centralina elettronica controllo livello del ghiaccio, protezione anti-allagamento e protezione mancanza acqua
Peso	34 - 43 kg
Dimensioni	500 x 290 x 540 mm - 516 x 352 x 425 mm (P-L-H)



TECHNICAL FEATURES



Power supply	230 V - 50 Hz
Carbonation pump	180 W vane pump 200 l/h
Gas	R134A in accordance with CFC
Ice bank	10 - 18 Lt
Cooling	water cooled refrigeration system
Cooling	Stainless steel
Incoming water pressure	min. 1,5 bar - max 4 bar
Control system	electronic control unit level control of ice, anti-flooding system and water supply shortage protection
Weight	34 - 43 kg
Dimensions	500 x 290 x 540 mm - 706 x 352 x 425 mm (D-W-H)

ACCESSORI NECESSARI

ACCESSORIES REQUIRED



Riduttore di pressione per CO₂
Pressure reducer



Bombola CO₂ ricaricabile
4 o 10 Kg
CO₂ cartridge rechargeable
4 or 10 kg