

CRYSTAL WATER UNDER big

Erogatore Professionale da sottobanco
Under Water Dispenser

- Erega acqua naturale ambiente, naturale fredda e fredda frizzante
- Design moderno e compatto.
- Filtrazione di alta qualità
- Allarme allagamento con blocco di sicurezza
- Valvola automatica risparmio acqua



EROGATORE D'ACQUA FREDDA, FREDDA
FRIZZANTE E TEMPERATURA AMBIENTE

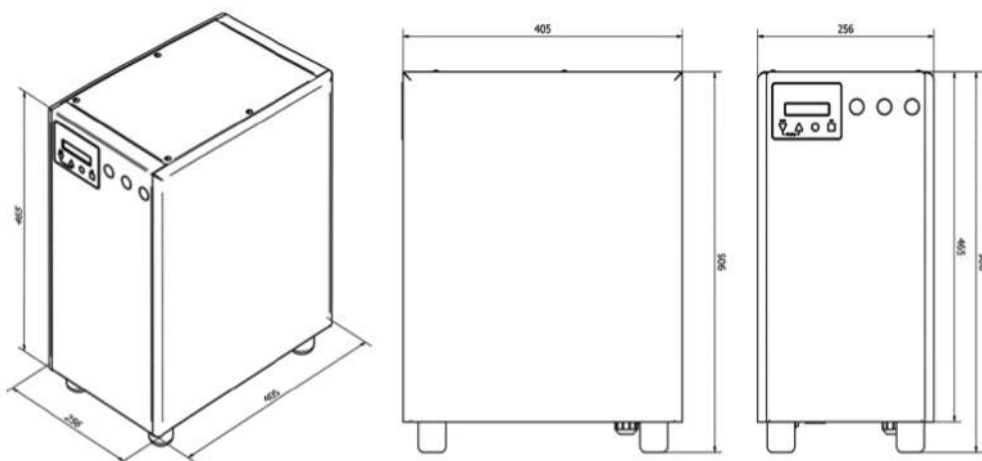
*WATER DISPENSER FOR COOL STILL, COOL
SPARKLING AND ROOM-TEMPERATURE WATER*

**NATURAL
WATER**

CARATTERISTICHE TECNICHE



Erogazione	acqua naturale fredda, frizzante e a temperatura ambiente
Alimentazione	230 V - 50Hz
Pompa a carbonazione	In ottone con motore 180 W
Banco ghiaccio	Controllato elettronicamente ad alta efficienza 5Kg
Raffreddamento	Sistema di refrigerazione a liquido
Peso	32 Kg
Dimensioni	540 x 300 x 410
Sistema di controllo elettronico	Allarme mancanza acqua Sonda anti-allagamento con blocco di sicurezza Controllo efficienza raffreddamento e funzionamento pompa Valvola automatica con risparmio acqua
Autodiagnostica consumi	Funzione Estate/Inverno
Materiali	Acciaio inox



TECHNICAL FEATURES



Dispenser	cold, sparkling and at room temperature natural water
Power supply	230 V - 50Hz
Carbonator pump	in brass whit 180W
Ice Bank	5 Kg high efficiency elettronically controlled
Cooling	Liquid refrigeration system
Weight	32 Kg
Dimensions	540 x 300 x 410
Electronic control system	Water lack alarm Anti-flooding sensor with security block Cooling efficiency and pump running check Automatic water saving valve
Autodiagnostica consumi	Summer/winter option
Material	Stainless steel



EDEF SA
Natural Water

Showroom: Via Valdani 1, 6830 Chiasso
e-mail : info@naturalwater.ch
web : www.naturalwater.ch